

ZÁKLADNÍ TECHNICKÉ ÚDAJE

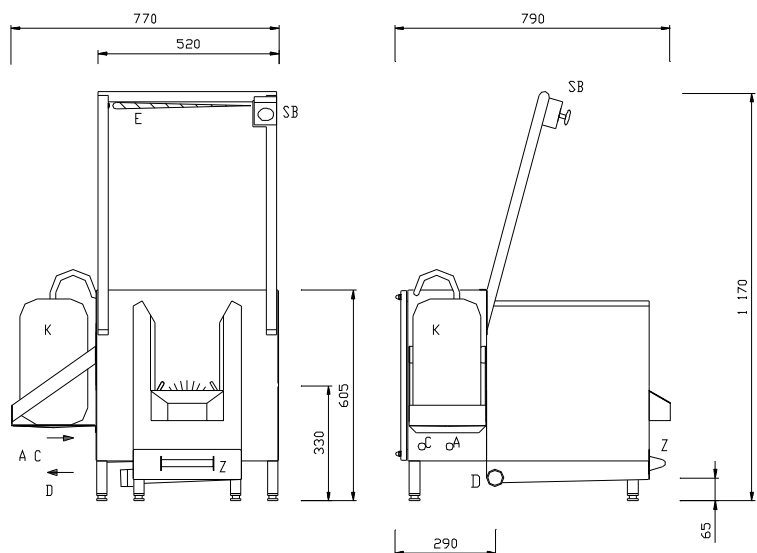
Kapacita zařízení:	100 párů holínek za hodinu dle stupně znečištění
Elektrické připojení:	230 V, 50 Hz
Příkon zařízení:	0,4 kW
Krytí	IP 55
Váha zařízení :	43 kg
Přívod vody :	1/2“
Teplota vody :	max. 42°C
Tlak vody:	0,1 – 0,6 MPa
Odpad:	1 1/2“ bez pachové uzávěry
Rozměry:	d 790 x š 770 x v 1170
Doporučený dezinfekční prostředek:	SANITASE - 10 litrů nádoba
Doporučená koncentrace roztoku:	0,5%

Funkce rotační myčky podrážek :

Rotační myčka slouží k odstranění nečistot a desinfekci podrážek převážně v potravinářském průmyslu.

Uchopením madla stroje je zacloněno optoelektronické čidlo a tím se aktivuje celé zařízení. Roztočí se horizontální kartáč, který je smáčen vodou s naředěným čistícím a desinfekčním prostředkem. Současně s tím je spuštěn oplach funkčního prostoru myčky čistou vodou. Pracovník položí nohu s obuví na rošt a vhodným posouváním si podrážky očistí. Nečistoty jsou splavovány do odpadu. Hrubé nečistoty jsou zadrženy ve spodní části myčky. Po puštění madla se zařízení automaticky zastaví. V případě, že bude nutno zařízení vyčistit, tak lze kartáč bez jakéhokoliv nářadí vyjmout a znovu nasadit. Zachycené nečistoty se jednoduše vysypou. Zařízení lze vyřadit z činnosti zmáčknutím tlačítka centrálního STOP.

Před uvedením do provozu je nejprve nutno vytvořit v uzávěru nádoby od chemikálie otvor o průměru 19 mm, do něj upevnit průchodku s nasunutou sací hadičkou. Tento upravený uzávěr zůstane natrvalo součástí stroje a bude nahrazovat u každé nové nádoby její uzávěr.

**Stavební připravenost pro montáž**

A – Přívod vody G 1/2“,
C – přívod el. energie CYKY3Cx1,5 přes vypínač odpovídající danému prostředí a spínanému výkonu,

D – odpad G 6/4“ přes pachovou uzávěru,
E – aktivní zóna optoelektronického čidla,
K – kanystr,
SB – CENTRAL STOP.
Z – síto odpadu

Montáž rotační myčky :

Zařízení je volně postaveno na podlaze.

Je vybaveno čtyřmi stavitelnými nožkami, pomocí kterých se ustaví do vodorovné polohy. Přívod vody **musí** být proveden přes rohový ventil s filtrem, který je součástí dodávky.

Nastavení koncentrace desinfekčního roztoku

Nastavování koncentrace desinfekčního roztoku se provádí uvnitř myčky pomocí kulového ventilu na hadici směřující k oplachu kartáče (ne na rohovém ventilu). Kulovým ventilem se nastaví průtok vody tak, aby odpovídal cca 12 l/min, což při průtoku desinfekce 4 l/hod odpovídá koncentraci 1 : 200.

Upozornění:

Provozovatel musí zajistit, aby v žádném případě nedošlo ke zmrznutí vody v elektromagnetickém ventilu, nebo v čerpadle, jinak dojde k jejich neopravitelnému poškození.

Do zařízení nesmí být puštěna voda o teplotě vyšší než 42°C, jinak dojde k nenapravitelnému poškození rotačního kartáče.

Technický popis:

Nosnou částí myčky je těleso skříně s navařenou vanou. Ve skříně je upevněn elektromotor s převodovkou, od které je odvozen pohon rotačního horizontálního kartáče, který je umístěn ve spodní části vany. Nad ním je umístěn rošt, přes který přesahují jeho štětiny. Dále je ve skříně dvojitý systém rozvodu vody, mechanismus dávkování chemikálií, krabice elektrorozvaděče a v prostoru pod rotačním kartáčem síto na zachycení hrubých nečistot. K horní ploše skříně je upevněno dvouruční madlo umožňující bezpečný postoj při vlastním čištění obuvi. Pod madlem je prostor, který protíná paprsek optoelektronického čidla. Na pravé straně madla je umístěno tlačítko CENTRAL STOP. Při jeho zmáčknutí dojde k okamžitému zastavení myčky. Opětovné spuštění je možné po jeho odjištění (pootočení červeného kloboučku). Myčku je možno používat nejdříve po 10s po zapnutí (probíhá test elektroniky).

Vnitřní prostor skříně je zakryt přišroubovaným víkem.

Celá rotační myčka je v nerezovém provedení. Na podlaze stojí na čtyřech výškově stavitelných nohách.

Bezpečnost provozu:

Manipulaci s elektrickým zařízením smí provádět pouze osoba s el. kvalifikací, znalá základních elektrotechnických a bezpečnostních předpisů. Na instalovaném el. zařízení musí být prováděna pravidelná údržba a prohlídka podle platných norem a předpisů.

Osoby určené k obsluze musí být náležitě a prokazatelně poučeny a seznámeny s provozovaným zařízením a s nebezpečím, jež může vzniknout při práci. Zvláště musí být poučeny o první pomoci při úrazech el. proudem, povinných opatřeních při požáru a pod.

Údržba a čištění:

Základní čištění:

- Kartáč včetně okolního prostoru vystříkat tlakovou vodou a očistit síto..

Čištění na konci směny:

- Odklopit rošt nad vodorovným kartáčem.
- Vyjmout vodorovný kartáč - jednou rukou posunout kartáč proti pružině za kulovým ložiskem a vyklopit přes kulové ložisko vlastní kartáč. Tímto je zároveň umožněn horní přístup k prostoru síta vany myčky a výtokovému otvoru.
- Vyčistit kartáč a okolní prostor.
- Vložit kartáč zpět do myčky v obráceném pořadí než při demontáži.

Demontáž kartáče pro čištění myčky je proveditelná bez jakéhokoliv nářadí

Údržbu a čištění myčky obuvi lze provádět pouze při vypnutém hlavním vypínači, pouze vypnutý CENTRAL STOP je nedostačující

Údržba

- údržba spočívá pouze v kontrole šroubových spojů 1 x za měsíc.

Rozvod vody:

V případě, že ventil nezavírá, dostala se pravděpodobně nečistota pod membránu a je nutno ventil vyčistit. Vyšroubovat tři vruty držící cívku. Sundat cívku, opatrně vyjmout plastový kryt jádra, (pozor na ztrátu pružinky). Vyjmout membránu, vyčistit prostor pod ní. Zkontrolovat průchodnost obou otvorů v plastovém středu membrány a ventil složit. Při zpětné montáži do armatury (byl-li ventil vyndán z armatury) je potřeba dodržet směr tečení vody ventilem. V obráceném směru ventil nezavírá. Směr tečení vody ventilem je označen šipkou na spodní části ventilu.

V případě, že je sací hadička zavzdušněna, je nutno zavřít rohový ventil na přívodu vody, podržením ruky na madle nechat nasát chemikálii, a teprve potom uvolnit rohový ventil.

V případě, že stroj nereaguje na uchopení madla, jsou pravděpodobně znečištěny senzory umístěné pod madlem.

Čištění senzorů lze provádět pouze při vypnutém napájení.

Seznam náhradních dílů:

4-107 KARTÁČ

1KS

