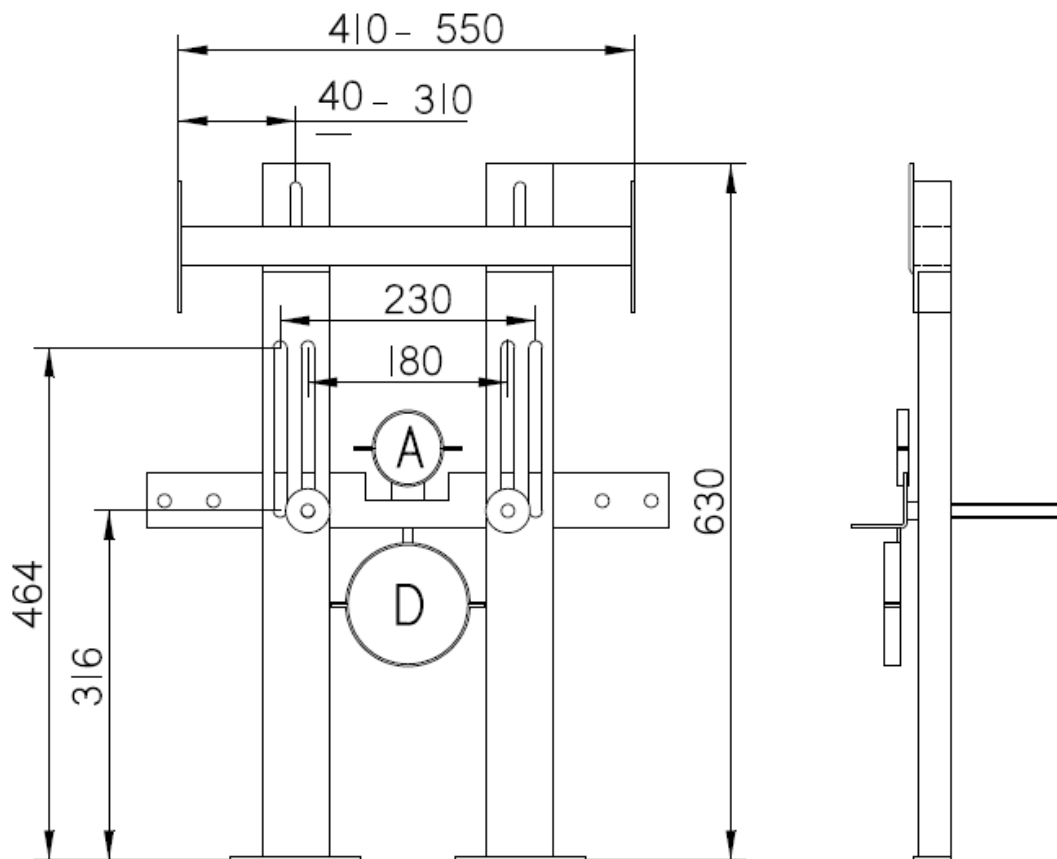


**ZÁKLADNÍ TECHNICKÉ ÚDAJE**

<b>Rozteč kotevních šroubů:</b>	180 nebo 230 mm
<b>Vzdálenost splachovací a odpadní trubky:</b>	135 mm
<b>Vzdálenost (svislá) odpadní trubky a kotevních šroubů:</b>	100 mm

**Popis:**

KZS 1 je ocelová pozinkovaná konzola určená pro montáž závěsných klozetů do sádkokartonových stěn. Konzola roznese zatížení do stěny a do podlahy.

**Stavební připravenost:**

1. Připravena stěna a podlaha.
2. Připraveno odpadní potrubí.

**Montáž konzoly:**

1. Pomocí vhodných kotevních prvků (dle typu stěny a podlahy) přišroubovat konzolu do podlahy.
2. Horní příčku zakotvit do svislých prvků konstrukce stěny
3. Nastavit správnou výšku kotevních šroubů s ohledem na budoucí čistou výšku podlahy
4. Do držáků připevnit odpadní a splachovací potrubí.
5. Nastavit správnou délku a rozteč kotevních šroubů (svorníků) s ohledem na budoucí tloušťku stěny a typ záchodové mísy.
6. Dokončit stěny a podlahu.