

ZÁKLADNÍ TECHNICKÉ ÚDAJE

Doba tečení vody:	10s – 42,5 min (krok 10 s) – nastaveno 20 s
Doba pauzy	0 – 42,5 min (krok 10 s) nastaveno 0 s
Napájecí napětí:	12 V, 50 Hz
Příkon:	6 VA
Tlak vody:	0,1 – 1,0 MPa
Doporučený zdroj napětí:	ZAC 1/20 (max. 3 x BSAS.01.1) ZAC 1/50 (max. 8 x BSAS 01.1)
Vnější rozměr:	202 x 182 (čelní panel) x 110 mm

Popis a funkce antivandalového splachovače:

BSAS 01.1 je celonerezový ovladač jedné sprchy s tepelně upravenou vodou v antivandalovém provedení, určený k upevnění do stěny. Po zmáčknutí tlačítka začne téct voda a teče po nastavenou dobu. Vodu lze kdykoliv zastavit dalším zmáčknutím tlačítka. Tento cyklus lze opakovat libovolněkrát až do spotřebování nastaveného času tečení vody (počítá se jen doba tečení vody). Po spotřebování nastavené dávky vody následuje pauza, ve které voda neteče. Pokud dojde ke zmáčknutí tlačítka v této době, nic se neděje a voda neteče. Dobu prodlevy lze nastavit 0 – 40 minut. Je-li nastavena doba prodlevy 0, lze tedy vodu pustit kdykoliv zmáčknutím tlačítka.

Stavební připravenost pro montáž:

1. Nika ve zdi o rozměrech 180 x 160 x 80 mm a v ní zazděna montážní krabice na úroveň obkladů nebo do max. 15 mm pod ně. Krabice nesmí přesahovat přes obklady. Připojen přívod vody (na montážní krabici) ukončený 1/2" vnitřním závitem podle obrázku a provedený výstup vody do sprchového raménka.
2. V přívodu vody ke sprše nebo skupině sprch musí být osazen **filtr** pro odstranění mechanických nečistot z vody. Zvýší se tím spolehlivost zavírání elektromagnetického ventilu
3. Připraven napájecí kabel CYKY 2Ax1,5 pro přívod napětí 12V, 50Hz (ze zdroje ZAC).

Montáž automatického splachovače:

1. Připojit přívodní kabel pro elektroniku. 12V, 50 Hz - na polaritě nezáleží.
2. Připojit nožové konektory na ventil - na polaritě nezáleží
3. Vyzkoušet funkci.
4. Kryt přišroubovat na krabici.. Aby nedocházelo k zatékání vody do stěny, je nutno kryt podtmelit vhodným tmelem (např. neutrální silikon) z horní a bočních stran. Dole netmelit.
5. Dle potřeby nastavit čas tečení vody, pauzu a průtok.

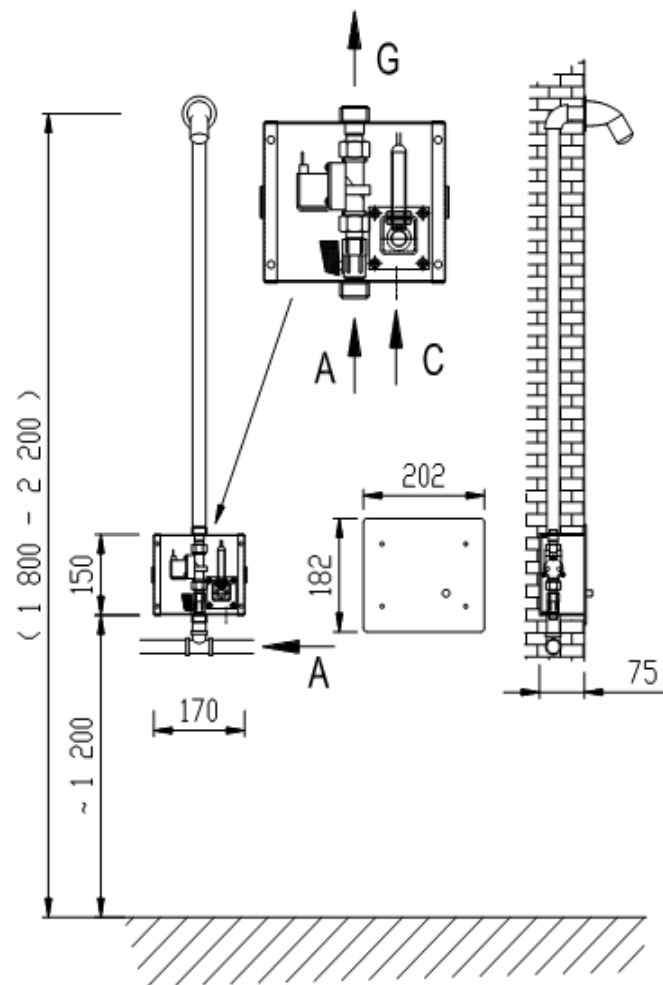
Nastavování:

Nastavovat sprchu lze pouze do 20 minut po zapnutí napájení. Pokud byla sprcha pod napětím delší dobu, je nutno napájecí napětí vypnout, počkat cca 5 s, pak znovu zapnout a do 20 minut od zapnutí začít s nastavováním. Z provozního do nastavovacího režimu se přejde přiložením magnetu min. na 1 s cca 30 mm pod kontrolní diodu.

Nastavování - Přiložit magnet – dioda začne svítit červeně. Pokud je magnet přiložen jen krátce (méně než na 1 s) po jeho oddálení dioda začne svítit zeleně - elektronika se vrátila do provozního stavu.

Doba tečení vody: Do 5 s po rozsvícení diody červeně krátce zmáčknout tlačítko (voda začne téct). Dalším zmáčknutím tlačítka se ukončí nastavování (voda přestane téct) a elektronika přejde do provozního stavu. Doba, která proběhla mezi zmáčknutími tlačítka je nastavená doba tečení vody.

Doba pauzy: Po 5 sekundách od přiložení magnetu začne kontrolka blikat červeně a zeleně a začne se nastavovat doba pauzy. Nastavování doby pauzy se ukončí zmáčknutím tlačítka. Pauza se nastavuje po desítkách sekund (zaokrouhlovaně dolů). Nastavíme - li tedy čas např. 18 s skutečně nastavený čas pauzy bude 10 s. Pokud tedy pauzu nebudeme chtít vůbec (kdykoliv po zmáčknutí tlačítka voda poteče po nastavenou dobu voda), je nutno do 10 s od začátku blikání diody červeně a zeleně zmáčknout tlačítko – nastaví se čas 0 a k pauze nedochází.



Stavy kontrolní diody:

- provozní** svítí zeleně – pod napětím, připraveno k provozu
svítí červeně – zmáčkuté tlačítko
bliká zeleně – sepnutý ventil
svítí oranžově (zeleně a červeně společně) – pauza
- nastavovací** svítí červeně – elektronika přešla do nastavovacího režimu
bliká červeně – nastavování doby tečení
bliká střídavě červeně a zeleně – nastavování doby pauzy

Upozornění :

Antivandalový ovladač sprchy může být připojen pouze na napájecí zdroj ZAC, v jiném případě nebere výrobce záruku za spolehlivou činnost a zodpovědnost za případné škody vzniklé připojením na jiný zdroj. Elektrické zapojení může provést pouze pracovník s příslušnou kvalifikací a odbornou způsobilostí. Před uvedením do provozu je nutno provést výchozí revizi elektrického zařízení podle platných norem. Po dobu provozování je provozovatel povinen provádět pravidelné revize elektrického zařízení.

Dodané díly:

montážní krabice	1 ks	bit na bezpečnostní šrouby	1 ks
magnet	1 ks	elektromagnetický ventil	1 ks
krabička elektroniky se snímačem	1 ks		

Nezáruční poruchy a jejich odstranění:

Závada	Pravděpodobná příčina	Odstranění
Po zapnutí se kontrolka nerozsvítí	Nezapojené napájení Připojení na 230 V	Zapojit napájení Neopravitelně zničeno
Voda neteče – po zmáčknutí tlačítka kontrolka svítí zeleně	Závada na snímači	Kontrola vzdálenosti tlačítka od čidla
Voda teče stále – elektronika pracuje správně	Nečistota v elektromagnetickém ventilu	Vyčistit ventil
Začne téct málo vody	Ucpané sítko před elektromagnetickým ventilem, nebo zarostlé raménko vodním kamenem	Vyčistit

Čištění ventilu:

Vyšroubovat tři vruty držící cívku. Sundat cívku, opatrně vyjmout plastový kryt jádra (pozor na ztrátu pružinky). Vyjmout membránu, vyčistit prostor pod ní. Zkontrolovat průchodnost obou otvorů v plastovém středu membrány a ventil složit. Při zpětné montáži ventilu je nutno dodržet směr tečení vody – je označen šipkou na ventilu

Údržba a čištění:

Zařízení je vyrobeno z nerezů jakosti dle ČSN 17 240 (AISI 304), proto nesmí být provozováno v chemicky agresivním prostředí a pro jeho čištění nesmí být použity přípravky obsahující chlór. Doporučené přípravky jsou výrobky firmy WÜRTH: prostředek pro obnovu kovů -obj. č. 893 121 1 ošetřující sprej pro ušlechtilou ocel - obj. č. 0893 121 – K.

Změna verze:

Elektroniku je možno přepnout do režimu „náhrada tlačného ventilu“. Funkce elektroniky je následující: po zmáčknutí tlačítka začne téct voda a teče po nastavenou dobu. Tečení vody není možno přerušit - zastaví se samo po dosažení nastaveného času.

Změna programu se provádí přestřižením propojek

Propojka 1 - výběr typu čidla - v této aplikaci nesmí být přestřižena

Propojka 2 - pokud je nepřestřižena, je verze „start - stop“ - vodu je možno libovolně pouštět a zastavovat - měří se celkový čas tečení vody.

Pokud je přestřižena, voda po doteku teče nastavenou dobu a není možné ji zastavit. Po dvou dávkách je možno nastavit pauzu, kdy voda nepoteče vůbec. Dobu pauzy pro umyvadlo a sprchu je vhodné nastavit na 0s, aby voda tekla vždy po doteku na tlačítko.

Propojka 3 - Pokud je přestřižena, dojde po 72 hod. klidu k sepnutí výstupu na 1 minutu bez ohledu na stav ostatních propojek. Tím je zabráněno vysychání kanalizace při dlouhodobé odstavce

