

**ZÁKLADNÍ TECHNICKÉ ÚDAJE**

|                                 |  |
|---------------------------------|--|
| <b>Doba tečení vody:</b>        | 10s – 42,5 min (krok 10 s) – nastaveno 3 minuty          |
| <b>Doba pauzy</b>               | 0 – 42,5 min (krok 10 s) nastaveno 0 minut.              |
| <b>Napájecí napětí:</b>         | 12 V, 50 Hz  |
| <b>Příkon:</b>                  | 6 VA   |
| <b>Tlak vody:</b>               | 0,1 – 1,0 MPa  |
| <b>Doporučený zdroj napětí:</b> | ZAC 1/20 (max. 3 x AUS 12)<br>ZAC 1/50 (max. 8 x AUS 12) |

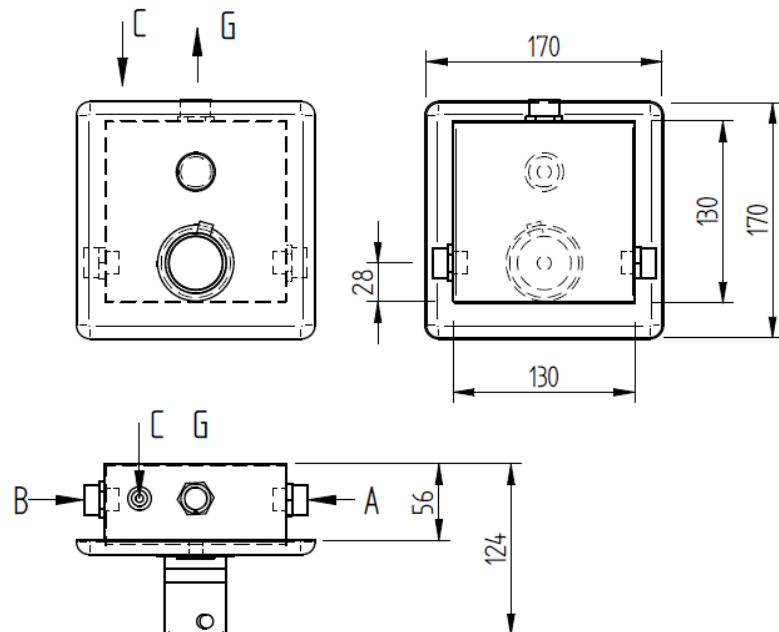
**Popis a funkce:**

AUS 12.2 je nerezový ovládač pro ovládání jedné sprchy s připojením na teplou a studenou vodu, určený k upevnění do stěny.

Po doteku na tlačítko začne téct voda a teče po nastavenou dobu. Vodu lze kdykoliv zastavit dalším dotekem na tlačítko. Tento cyklus lze opakovat libovolněkrát až do spotřebování nastaveného času tečení vody (počítá se jen doba tečení vody). Po spotřebování nastavené dávky vody následuje pauza, ve které voda neteče. Pokud dojde k doteku tlačítka v této době, nic se neděje a voda neteče. Dobu prodlevy lze nastavit 0 – 42,5 minut. Je-li nastavena doba prodlevy 0, lze tedy vodu pustit kdykoliv zmáčknutím tlačítka.

**Stavební připravenost pro montáž:**

1. Nika ve zdi rozměrech 140 x 140 mm a hloubce cca 60 mm a v ní **zazděna montážní krabice přesně na úroveň obkladů**. Krabice nesmí v žádném případě přesahovat přes obklady, může být utopená pod úrovní obkladů max. 10 mm. Připojen přívod vody ukončený 1/2“ vnitřním závitem podle obrázku a provedený výstup vody do sprchového raménka. Při zazdívání krabice je vhodné vyplnit vnitřek krabice nějakým materiálem (polystyren, noviny...) a tím ho chránit před znečištěním.
2. V přívodu vody ke sprše nebo skupině sprch musí být osazen **filtr** pro odstranění mechanických nečistot z vody. Zvýší se tím spolehlivost zavírání elektromagnetického ventilu
3. Připraven napájecí kabel CYKY 2Ax1,5 pro přívod napětí 12V, 50Hz (ze zdroje ZAC).
4. Kraj krabice musí být ztmelen vhodným (silikonovým) tmelem, aby nedocházelo k zatékání vody do stěny.

**Montáž automatické sprchy:**

1. Připojit přívodní kabel pro elektroniku. 12V, 50 Hz - na polaritě nezáleží.
2. Připojit nožové konektory na ventil - na polaritě nezáleží. Řídící elektroniku vložit volně do krabice.
3. Vyzkoušet funkci. Dle potřeby nastavit čas tečení vody a pauzu.
4. Na hranu krytu (směrem ke stěně) nanést tenkou vrstvu neutrálního silikonového tmelu tak, aby spodní hrana v délce cca 50 mm nebyla tmelena (možnost vytečení vody), kryt nasadit na směšovací ventil a zajistit ho pomocí šroubu.

**Nastavování:**

Nastavovat sprchu lze pouze do 20 minut po zapnutí napájení. Pokud byla sprcha pod napětím delší dobu, je nutno napájecí napětí vypnout, počkat cca 5 s, pak znovu zapnout a do 20 minut od zapnutí začít s nastavováním. Z provozního do nastavovacího režimu se přejde přiložením magnetu min. na 1 s na kratší stranu krabičky s elektronikou dále od kabelů.

**Nastavování** - Přiložit magnet – dioda začne svítit červeně. Pokud je magnet přiložen jen krátce (méně než na 1 s) po jeho oddálení dioda začne svítit zeleně - elektronika se vrátila do provozního stavu.

**Doba tečení vody:** Do 5 s po rozsvícení diody červeně krátce zmáčknout tlačítko (voda začne téct). Dalším zmáčknutím tlačítka se ukončí nastavování (voda přestane téct) a elektronika přejde do provozního stavu. Doba, která proběhla mezi zmáčknutími tlačítka je nastavená doba tečení vody.

**Doba pauzy:** Po 5 sekundách od přiložení magnetu začne kontrolka blikat červeně a zeleně a začne se nastavovat doba pauzy. Nastavování doby pauzy se ukončí zmáčknutím tlačítka. Pauza se nastavuje po desítkách sekund (zaokrouhlovaně dolů). Nastavíme - li tedy čas např. 18 s skutečně nastavený čas pauzy bude 10 s. Pokud tedy pauzu nebudeme chtít vůbec

(kdykoliv po zmáčknutí tlačítka voda poteče po nastavenou dobu voda), je nutno do 10 s od začátku blikání diody červeně a zeleně zmáčknout tlačítko – nastaví se čas 0 a k pauze nedochází.

### **Stavy kontrolní diody:**

- provozní** svítí zeleně – pod napětím, připraveno k provozu  
svítí červeně – zmáčknuté tlačítko  
bliká zeleně – sepnutý ventil  
svítí oranžově (zeleně a červeně společně) – pauza
- nastavovací** svítí červeně – elektronika přešla do nastavovacího režimu  
bliká červeně – nastavování doby tečení  
bliká střídavě červeně a zeleně – nastavování doby pauzy

### **Upozornění :**

Ovladač sprchy může být připojen pouze na napájecí zdroj ZAC, v jiném případě nebere výrobce záruku za spolehlivou činnost a zodpovědnost za případné škody vzniklé připojením na jiný zdroj.

Elektrické zapojení může provést pouze pracovník s příslušnou kvalifikací a odbornou způsobilostí.

Před uvedením do provozu je nutno provést výchozí revizi elektrického zařízení podle platných norem.

Po dobu provozování je provozovatel povinen provádět pravidelné revize elektrického zařízení.

### **Dodané díly:**

|                  |      |                            |      |
|------------------|------|----------------------------|------|
| montážní krabice | 1 ks | elektronika piezotlačítkem | 1 ks |
| magnet           | 1 ks | elektromagnetický ventil   | 1 ks |
| nerezový kryt    | 1 ks | směšovací ventil           | 1 ks |

### **Nezáruční poruchy a jejich odstranění:**

| <b>Závada</b>  | <b>Pravděpodobná příčina</b>  | <b>Odstranění</b>                         |
|--|---|---|
| Po zapnutí se kontrolka nerozsvítí                         | Nezapojené napájení<br>Připojení na 230 V                                 | Zapojit napájení<br>Neopravitelně zničeno |
| Voda neteče – po zmáčknutí tlačítka kontrolka svítí zeleně | Nezapojené, nebo poškozené tlačítko                                       | Zapojit nebo vyměnit tlačítko             |
| Voda teče stále – elektronika pracuje správně              | Nečistota v elektromagnetickém ventilu<br>Použitý nevhodný napájecí zdroj | Vyčistit ventil<br>Použít správný zdroj   |
| Začne téct málo vody                                       | Ucpané sítko,<br>zarostlé raménko vodním kamenem                          | Vyčistit                                  |

### **Čištění ventilu:**

Vyšroubovat tři vruty držící cívku. Sundat cívku, opatrně vyjmout plastový kryt jádra (pozor na ztrátu pružinky). Vyjmout membránu, vyčistit prostor pod ní. Zkontrolovat průchodnost obou otvorů v plastovém středu membrány a ventil složit. Při zpětné montáži ventilu je nutno dodržet směr tečení vody – je označen šipkou na ventilu

### **Údržba a čištění:**

Zařízení je vyrobeno z nerezů jakosti dle ČSN 17 240 (AISI 304), proto nesmí být provozováno v chemicky agresivním prostředí a pro jeho čištění nesmí být použity přípravky obsahující chlór. Doporučené přípravky jsou výrobky firmy WÜRTH: prostředek pro obnovu kovů - obj. č. 893 121 1 ošetřující sprej pro ušlechtilou ocel - obj. č. 0893 121 – K.

### **Změna verze:**

Elektroniku je možno přepnout do režimu „náhrada tlačného ventilu“. Funkce elektroniky je následující: po zmáčknutí tlačítka začne téct voda a teče po nastavenou dobu. Tečení vody není možno přerušit - zastaví se samo po dosažení nastaveného času.

Změna programu se provádí přestřížením propojek

Propojka 1 - výběr typu čidla - v této aplikaci nesmí být přestřížena

Propojka 2 - pokud je nepřestřížena, je verze „start - stop“ - vodu je možno libovolně pouštět a zastavovat - měří se celkový čas tečení vody.

Pokud je přestřížena, voda po doteku teče nastavenou dobu a není možné ji zastavit. Po dvou dávkách je možno nastavit pauzu, kdy voda nepoteče vůbec. Doby pauzy je vhodné nastavit na 0s, aby voda tekla vždy po doteku na tlačítko.

Propojka 3 - Pokud je přestřížena, dojde po 72 hod. klidu k sepnutí výstupu na 1 minutu bez ohledu na stav ostatních propojek. Tím je zabráněno vysychání kanalizace při dlouhodobé odstávce.

