

ZÁKLADNÍ TECHNICKÉ ÚDAJE

Dosah čidla:	nastavuje se automaticky
Napájecí napětí:	6V DC
Nastavitelný čas doběhu:	0 – 4 s (nastaveno výrobcem 1 s)
Doba otevření při Start/Stop:	5 – 100 s po 5 s (nastaveno výrobcem 15 s)
Tlak vody:	0,2 – 0,8 MPa
Průměr montážního otvoru v umyvadle:	Min. 33 mm, max. 38 mm
Doporučený zdroj napětí:	4 ks alkalické tužkové baterie AA; 1,5V životnost baterií cca 1,5 roku
Připojovací rozměry průtokového ohříváče:	3/8“ (pouze u baterií v provedení E)

Funkce Automatická baterie:

Při vložení rukou do umyvadla (do zóny snímání pod výtokové raménko) se aktivuje řídicí elektronika, což je indikováno dvojitým bliknutím kontrolky na snímací hlavici a ihned dojde k otevření elektromagnetického ventilu. Po oddálení rukou z umyvadla kontrolka opět blikne a s nastaveným časovým zpožděním dojde k uzavření elektromagnetického ventilu a zastavení vody. Při trvalém začlenění ventil po 30 s zavírá vodu. Program elektroniky zaručuje, že elektromagnetický ventil neotevře přívod vody bez dostatečné kapacity baterií pro uzavření.

Funkce Start/Stop:

Při krátkém začlenění snímače (min. 0,5 s) se aktivuje řídicí elektronika a ihned dojde k otevření elektromagnetického ventilu. Opakovaným začleněním snímače se elektromagnetický ventil uzavře a zastaví vodu. Pokud k začlenění snímače nedojde, zastaví se voda automaticky po uplynutí nastavené doby (doba otevření).

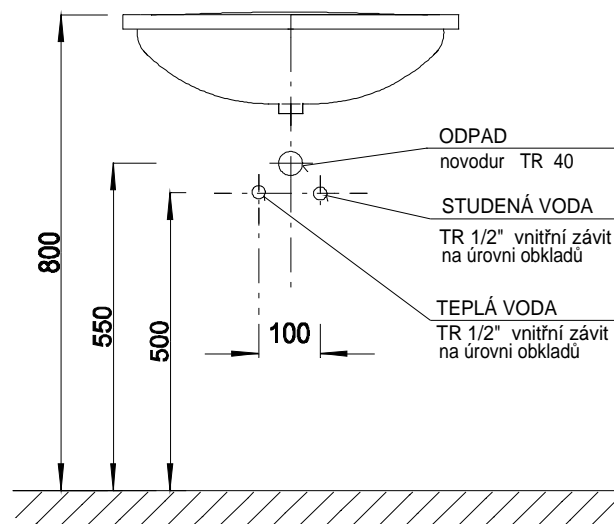
Přepnutí z Automatická baterie na Start/Stop:

Z držáku vyjmout jednu baterii a počkat cca 10 min. než dojde k vybití kondenzátoru v elektronice (místo 10-ti minutového čekání je možno zkratovat kontakty na držáku baterií a tím vybit kondenzátory v elektronice). Poté namířit dálkové ovládání na senzor v ramínku, držet tlačítko **DOSAĤ** a do držáku vložit chybějící baterii. Kontrolka zabliká a poté blikne 6x, čímž je potvrzen režim Start/Stop. Pustit tlačítko dosah na DO - nastává automatické seřízení citlivosti, což je indikováno rychlým blikáním kontrolky. Po celou dobu seřizování je nutné ponechat prostor před senzorem volný. Je-li v době nastavování před umyvadlovou baterií překážka, bude po jejím odstranění nastavený malý dosah (dosah se automaticky nastavil na tuto překážku). V tomto případě je nutno vyjmout a vložit baterie (počkat na vybití kondenzátoru) – dojde opět k automatickému nastavení citlivosti. (Stejným postupem lze měnit Start/Stop variantu na automatickou baterii s dosahem pod ramínko s tím rozdílem, že po změně varianty kontrolka blikne 5x).

INSTALACE AUTOMATICKÉ BATERIE

Stavební připravenost pro montáž :

1. Proveden rozvod vody ukončený 1/2“ vnitřním závitem podle obrázku (při provedení na jednu vodu bude jen jeden přívod)
2. V přívodu vody k baterii nebo skupině baterií musí být osazen **filtr** pro odstranění mechanických nečistot z vody.
3. Při použití elektrického ohřívače vody připravena zásuvka, která splňuje všechny požadavky normy (umístění, jištění, proudový chránič.....)
4. Osazena keramika umyvadla včetně odpadu. Při použití jiného umyvadla (např. leštěného nerezového), může docházet k odrazu paprsku od čelní hrany umyvadla a zařízení nemusí fungovat. Elektronika pracuje na principu snímání odraženého infračerveného paprsku od rukou. Při osazení baterie na velmi lesklý povrch výrobce nezaručuje spolehlivou funkci zařízení - infračervený paprsek se odráží od lesklé plochy.



Montáž:

1. Pokud umyvadlová baterie obsahuje podložku, je nutno elektroniku nejprve protáhnout touto podložkou. Otvorem v umyvadle protáhnout elektroniku, osadit baterii, zesponu zajistit pomocí třmenu, gumové podložky a matek – nedotahovat, našroubovat druhou krátkou hadici (pokud ji obsahuje), baterii vyrovnat a matky řádně dotáhnout. Pokud baterie nedosedá rovně na keramiku, (keramika je křivá) je nutno baterii podtmelit silikonovým tmelem, aby nedocházelo k zatékání vody pod baterii.
2. Na krátké hadice našroubovat elektromagnetické ventily (směr tečení vody je vyznačen šipkou na těle ventilu) s přípojovacími hadicemi (300 mm). U některých typů jsou krátké hadice nahrazeny plastovou hadičkou o průměru 6 mm - tuto hadičku je možno dle potřeby zkrátit (musí být seříznuta kolmo - nepoužívat štípací kleště). Tato hadička se zapojuje do rychlospojky pouhým zatlačením. Při vyndání hadičky je nutno podržet horní kroužek a hadičku vysunout.
Do přívodu vody našroubovat rohové ventily s filtrem – **při použití rohových ventilů bez filtru hrozí nebezpečí zaseknutí elektromagnetického ventilu způsobené nečistotami ve vodě**. Vývody rohových ventilů natočit tak, aby nedocházelo k lámání hadic
3. Řádně vypláchnout nečistoty z potrubí a vyčistit filtry rohových ventilů. Připojit hadice na rohové ventily. Pokud je baterie vybavena termostatem, musí být teplá voda připojena na hadici označenou červeně, studená voda na hadici označenou modře. Při obráceném připojení nebude fungovat termostatický ventil.
Na jednu z krátkých hadic (co nejbližší umyvadlu) nasadit držák elektroniky a na něj zavěsit elektroniku tak, aby vývody kabelů směřovaly dolů. **Provozování elektroniky v jiné poloze je zakázáno – hrozí nebezpečí jejího vyplavení.**
4. Konektory přípojovacích vodičů nasadit na kontakty elektromagnetických ventilů (kabel s červeným pruhem musí být nasazen na + pól ventilu)
5. Na krátkou hadici (co nejbližší umyvadlu) nasadit pouzdro s elektronikou a bateriové pouzdro tak, aby vývody kabelů směřovaly dolů. Provozování v jiné poloze je zakázáno – hrozí nebezpečí vyplavení.
6. Odstranit všechny předměty před snímacími diodami ramínka a **vložit alkalické baterie do pouzdra**. Zkontrolovat, zda baterie mají kontakt! Během cca 15 sekund proběhne nastavení citlivosti baterie.
V době automatického nastavování nesmí být před baterií žádná překážka.
7. Nastavit průtok a teplotu vytékající vody dle provedení baterie (rohovými ventily, kroužkem na baterii ...) Pokud je teplota vytékající vody nastavovaná pomocí termostatického ventilu, je nutné průtok regulovat až za tímto ventilem. Není proto možné nastavit průtok pomocí rohových ventilů - při změně teploty by se měnil i průtok

Upozornění: Automatická umyvadlová baterie AUM 3.1B může být připojena pouze na stejnosměrné napětí 6 V (4 ks tužková baterie 1,5 V), v jiném případě nebere výrobce záruky za spolehlivou činnost a zodpovědnost za případné škody vzniklé připojením na jiné napětí. Při výměně baterií používejte **pouze nové** alkalické a nemíchejte staré s novými. Po vložení baterií, jejichž napětí je menší než 5,7 V elektronika nebude pracovat. Při poklesu napětí baterií pod kritickou hranici, kontrolka začne blikat a bliká až do úplného vybití. **Nelze používat akumulátorové baterie s napětím 1,2 V – v důsledku nízkého napětí elektronika nefunguje!**

- Doporučený čisticí prostředek je LARRIN.

***Pozn.:** Nastavení doby doběhu může být upraveno pomocí dálkového ovladače, který není součástí dodávky automatického umyvadlové baterie. Může být objednan samostatně a je použitelný pro všechny výrobky AZP Brno se senzorovými čidly.*

Nastavování výrobku lze provádět pouze do 20 min po zapnutí napájení

Legenda a dodané díly:

1 - umyvadlová baterie vč. upevňovacího mater.	1 ks	7 - rohový ventil s filtrem	1 - 2 ks
2 – umyvadlo – není součástí dodávky		8 – termostatický ventil	0 - 1 ks
3 – hadice se závitem M10x1krátka	1 - 2 ks	9 – kulový ventil	0 - 1 ks
4 – pouzdro s elektronikou	1 ks	10 – těsnění se sítkem	1 - 2 ks
5 – elektromagnetický ventil	1 - 2 ks	11 - T kus redukovaný 1/4“ x 3/8“	0 - 1 ks
6 – hadice dlouhá	1 - 2 ks	12 – hadice se závitem M10x1dlouhá	0 - 1 ks
		13 - pouzdro se 4 tužkovými bateriemi	1 ks

Možné poruchy a jejich odstranění :

Závada	Pravděpodobná příčina	Odstranění
Po vložení baterií ani nezabliká	Obráceně vložená baterie, nebo špatný kontakt	Správně vložit baterie - zkontrolovat kontakt na pouzdra s bateriemi
Teče málo vody	Zanesený filtr	Vyčistit filtr rohového ventilu
Voda neteče	Nastavený nulový průtok	Nastavit správný průtok
2x blikne při přiblížení, voda neteče, 1x při oddálení rukou, voda teče	Otočená polarita kabelů na elektromagnetickém ventilu	Otočit polaritu kabelů na elektromagnetickém ventilu
Nelze nastavit teplota vody na baterii s termostatickým ventilem	Obráceně připojeny hadice s teplou a studenou vodou	Zapojit správně –
Voda teče stále – elektronika pracuje správně	Nečista v elektromagnetickém ventilu	Vyčistit ventil
Malý dosah – ruce je nutno dát blízko k baterii	V době nastavování byl nějaký předmět před baterií – dosah se nastavil na něj	Vyndat baterie, počkat cca 10 min. (nebo zkratovat vývody z pouzdra) a znovu nastavit dosah
Kontrolka bliká stále, voda neteče	Nízké napětí – částečně vybité baterie, při 4,5 V přestává ventil otvírat - zavírání pracuje dále	Vyměnit baterie

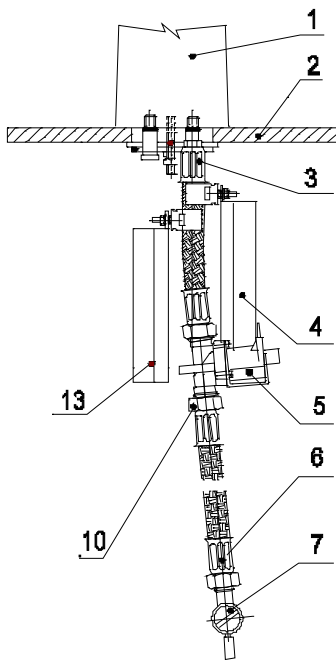
Čištění ventilu :

Vyšroubovat tři vruty držící cívku. Sundat cívku, opatrně vyjmout plastový kryt jádra, (pozor na ztrátu pružinky). Vyjmout membránu, vyčistit prostor pod ní. Zkontrolovat průchodnost obou otvorů v plastovém středu membrány a ventil složit. Při zpětné montáži ventilu je nutno dodržet směr tečení vody – šipka na ventilu a polaritu napájení. Černý vodič na – pól ventilu a rudý na + pól.

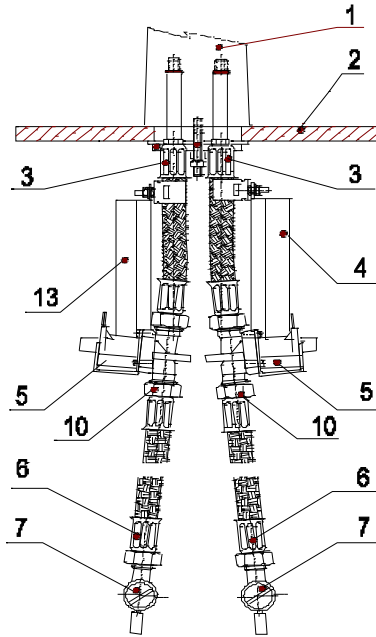
Ventil je pulsní, je otevírán pulsem délky 20 ms a zavírán stejným pulsem ale opačné polarity. Protože po složení ventilu může být ventil v otevřeném stavu a voda by tekla stále, je nutné provést cyklus pro spláchnutí bez puštění vody, čímž ventil spolehlivě zavře.

schematické zapojení umyvadlových baterií

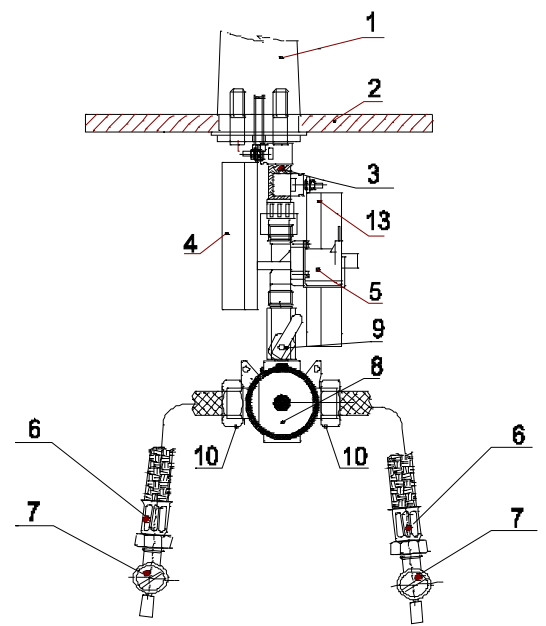
pro 1 vodu



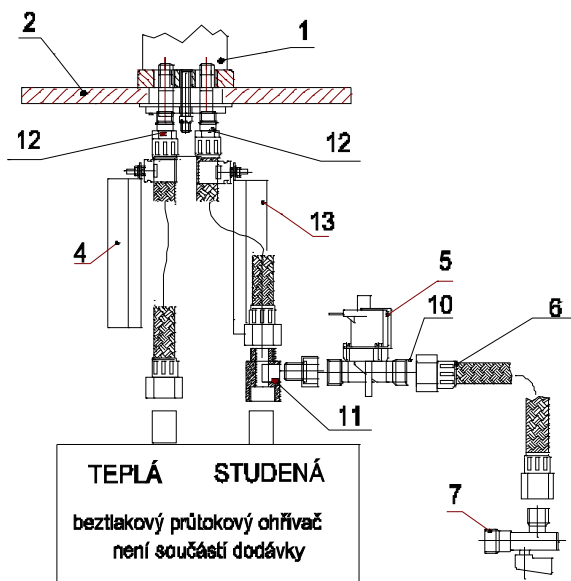
pro 2 vody



se skrytým termostatickým ventilem



s průtokovým ohřivačem
a regulací teploty na baterii



s průtokovým ohřivačem
bez regulace teploty

