

ZÁKLADNÍ TECHNICKÉ ÚDAJE

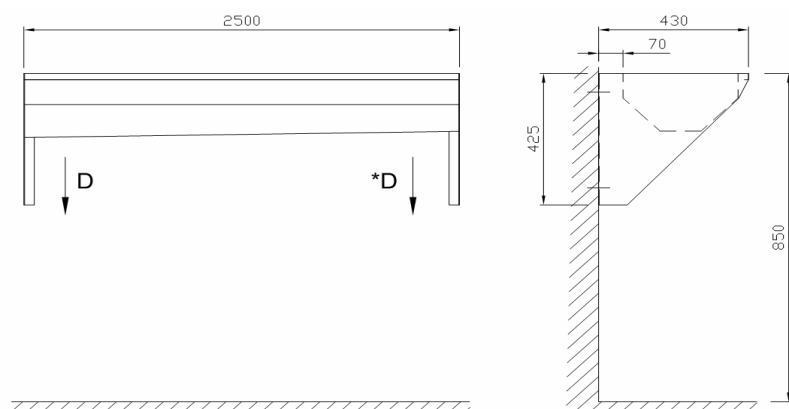
Vnitřní rozměr vany: 2495 x 330 x 200 mm
Průměr odpadu: 52 mm a prolisování pro 6/4“ dřezovou vpust'

Popis nerezového žlabu:

AUL 04.3 je nerezový umývací žlab určený k zavěšení na stěnu. Konstrukce žlabu umožňuje instalaci výtokových ramének, případně použití bezdotykově ovládaných baterií. Základní provedení je bez otvorů na baterie. Provedení žlabu je levé nebo pravé – dle umístění odpadu při pohledu na žlab zepředu.

INSTALACE NERAZOVÉHO ŽLABU**Stavební připravenost:**

1. Připraven odpad. Jeho umístění a velikost záleží na typu použitého sifonu. Osa odpadu ve žlabu je 60 mm od zvoleného okraje.

**Montáž nerezového žlabu:**

1. Osadit závěsnou lištu – upevnit vruty do hmoždinek ve zdi. Dodané hmoždinky a vruty umožňují osadit lištu do dostatečně nosné stěny (plné cihly, beton atd.). Při montáži na jinou stěnu (duté cihly, plynosilikáty atd. je nutno použít kotevní materiál určený pro tento typ zdi.
2. Zavěsit žlab na lištu a zkontrolovat vodorovnost horní hrany.
3. Pomocí vrutů a hmoždinek zajistit čela žlabu.
4. Osadit sifon.
5. Spáru mezi žlabem a stěnou zatmelit vhodným tmelem, aby nedocházelo k zatékání vody.

Dodaný materiál:

nerezové koryto s podpěrami -1 ks

hmoždinky, vruty a podložky – 9 ks

Sifon není součástí dodávky žlabu**Údržba a čištění:**

Zařízení je vyrobeno z nerezů jakosti dle ČSN 17 240 (AISI 304), proto nesmí být provozováno v chemicky agresivním prostředí a pro jeho čištění nesmí být použity přípravky obsahující chlór. Doporučené přípravky jsou výrobky firmy WÜRTH: prostředek pro obnovu kovů -obj. č. 893 121 1 ošetřující sprej pro ušlechtilou ocel - obj.č. 0893 121 – K.

Upozornění:

Pokud je žlab používán v provozech, ve kterých se zpracovává „černá“ ocel, mohou částičky kovu usazené na dně žlabu způsobovat jeho povrchovou korozi. Proto je nutné po každém použití žlab řádně opláchnout a tím odstranit potenciální ložiska koroze.