

**ZÁKLADNÍ TECHNICKÉ ÚDAJE**

<b>Napájecí napětí:</b>	230 V, 50 Hz
<b>Příkon:</b>	320 W
<b>Teplota vzduchu:</b>	15 <sup>0</sup> C nad teplotu okolí
<b>Doba sušení:</b>	min 3 hodiny (nastavení spínacích hodin)
<b>Počet párů obuvi:</b>	5

**Popis automatické sušičky obuvi:**

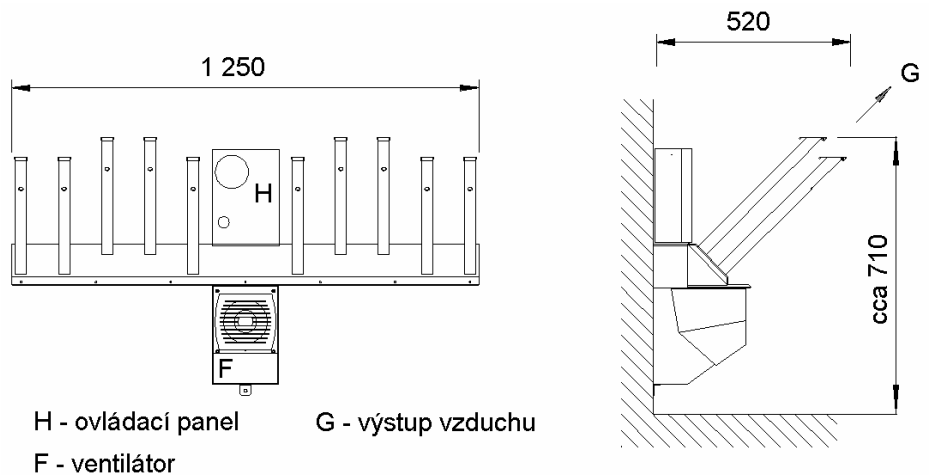
**ASO 02.1** je sušička obuvi s nuceným prouděním vzduchu a elektrickým ohřevem. Na nosném rámu je osazena jedna sušící jednotka s ventilátorem, která je určena pro pět párů obuvi. Vzduch je ohříván pomocí topného elektrického tělesa. Doba sušení se nastaví na spínacích hodinách a po jejím uplynutí se automaticky vypne ohřev i ventilátor.

**INSTALACE AUTOMATICKÉ SUŠIČKY OBUVI****Stavební připravenost:**

1. Připraven přívod el. energie 230 V, 50 Hz s jištěním 10 A, 1f zásuvkou 1+N+PE, odpovídající danému prostředí.

**Montáž automatické sušičky obuvi:**

1. Upevnit rám sušičky na stěnu – pomocí vrutů do hmoždinek ve zdi.
2. Připojit vodič pospojování na svorník pospojování.
3. Připojit el. přívod - zasunout vidlici 230 V, 50 Hz do připravené zásuvky.



H - ovládací panel      G - výstup vzduchu  
F - ventilátor

**Upozornění:**

- Před uvedením do provozu je nutno provést výchozí revizi elektrického zařízení podle ČSN 33 2000-6-61 a ČSN 33 1500.
- Po dobu provozování je provozovatel povinen provádět pravidelné revize elektrického zařízení.

**Pozor! Automatickou sušičku obuvi ASO 02.1 lze instalovat pouze v prostorách normálních dle ČSN 32 20 00 - 3 a ČSN 32 20 00 - 5 -51**

**Dodané díly:**

nosný rám sušičky	1 ks	ventilátor	1 ks
lišta se sušící jednotkou	1 ks	připojovací kabel s 1f vidlicí	1 ks
ovládací panel	1 ks		